



MONTÁŽNÍ NÁVOD



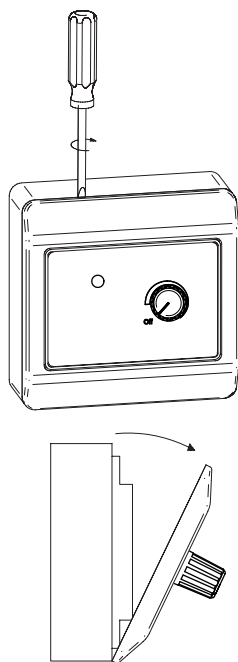
REGULÁTOR **EFC 16 - EU-01**
RUČNÍ REGULACE

Před montáží vždy přečtete montážní návod



exodraft

Obr. 1



1. Informace o výrobku

Regulátor EFC 16 od firmy EXODRAFT byl vyvinut pro použití ve spojení se spalinovými ventilátory EXODRAFT pro spolehlivý odvod spalin od otevřených krbů, kamen a kotlů na pevná paliva. Regulátor řídí otáčky spalínového ventilátoru podle ručního nastavení uživatelem.

2. Montáž regulátoru EFC 16 a teplotního čidla

2.1 Montáž regulátoru EFC 16

Obr.1

- Demontujte rámeček okolo ovládacího panelu
- Povolte šrouby, kterými je ovládací panel přichycen k podkladu a demontujte ovládací panel
- Podklad regulátoru osadte na stěnu

3. Elektrická instalace

Obr. 2

Regulátor EXODRAFT EFC 16 zapojte podle následujícího diagramu
Zařízení je možno otvírat jen při vypnutém přívodu el. energie!

4. Nastavení potenciometru

Regulátor je vybaven potenciometrem pro nastavení minimálních otáček spalínového ventilátoru. Během ladění nastavte otočný potenciometr (ovládání) na minimum. U ventilátorů s výkonem motoru (P1) 60 W a menším je minimální napětí nastaveno na cca 130 V. U ventilátorů s výkonem větším než 60 W je minimální napětí nastaveno na cca 80 V. Napětí měřte mezi svorkami 1 a 2. Když je regulátor nastaven na minimum, měly by být otáčky motoru spalínového ventilátoru cca 300 ot/min.

5. Technická data

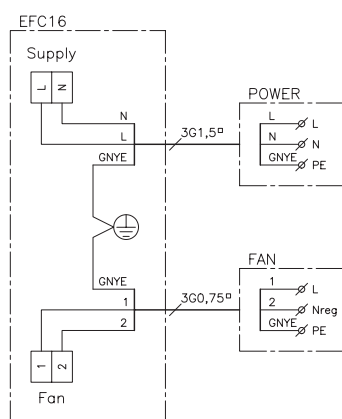
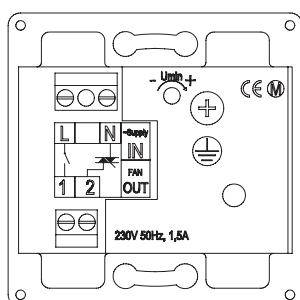
EFC 16

Rozměry	85 x 85x 50 mm
Napájecí napětí	230 V AC / 50Hz
Zatížení	max. 1,5 A
Jištění	T 1,6 AH
Stupeň krytí	IP 30
Okolní teplota	0 °C až 40 °C

Záruka

EXODRAFT poskytuje záruku 2 roky (od data prodeje).
Montáž regulátoru musí být provedena odbornou osobou.
EXODRAFT si ponechává právo na změny.

Obr. 2



exodraft



DK: exodraft a/s

C. F. Tietgens Boulevard 41
DK-5220 Odense SØ
Tel: +45 7010 2234
Fax: +45 7010 2235
info@exodraft.dk
www.exodraft.dk

CZ: almeva East Europe s.r.o.

Družstevní 501
CZ-664 43 Želešice u Brna
Czech Republic
Tel.: +420 513 033 101
E-mail: cz@almeva.eu
www.almeva.cz

SK: almeva Slovakia s.r.o.

Bratislavská 119
SK-911 05 Trenčín
Slovakia
Tel.: +421 904 183 773
E-mail: sk@almeva.eu
www.almeva.sk